

CMQ1322R

5-1/4" Marine 2-Way Water Resistant High Performance Coaxial Speaker
Haut-Parleur Marin 13.5cm (5-1/4") 2 Voies Haute Performance Résistant à L'eau
Coaxial en 13.5 cc (5-1/4") de Vias de Alto Rendimiento y Resistentes al Agua

CMQ1622R

6-1/2" Marine 2-Way Water Resistant High Performance Coaxial Speaker
Haut-Parleur Marin 16.5cm (6-1/2") 2 Voies Haute Performance Résistant à L'eau
Coaxial en 16.5cc (6-1/2") de Vias de Alto Rendimiento y Resistentes al Agua

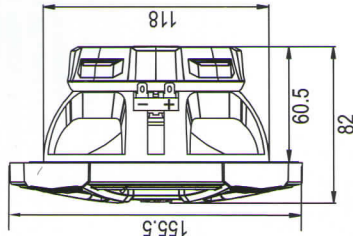
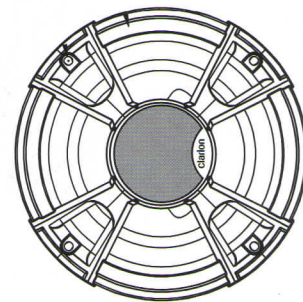
CMQ6922R

6" x 9" Marine 2-Way Water Resistant High Performance Coaxial Speaker
Haut-Parleur Marin 15x23cm (6"x9") 2 Voies Haute Performance Résistant à L'eau
Coaxial en 15x23cc (6"x9") de 2 Vias de Alto Rendimiento y Resistentes al Agua

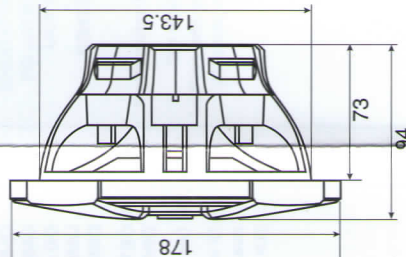
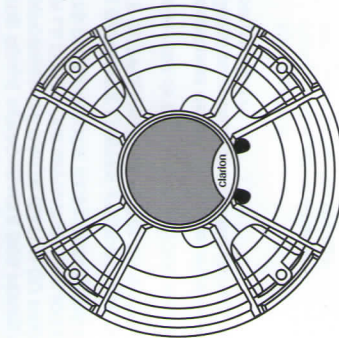
	CMQ1322R	CMQ1622R	CMQ6922R
GENERAL SPECIFICATIONS			
Speaker size	5.25" (135mm)	6.5" (165mm)	6.0" x 9.0" (152mm x 229mm)
Speaker type	2-way coaxial	2-way coaxial	2-Voies coaxial
Maximum power handling	100 Watts	120 Watts	160 Watts
Continuous power handling	50 Watts	60 Watts	80 Watts
Impedance	4Ω	4Ω	4Ω
Frequency response	75 Hz to 20 kHz	49 Hz to 20 kHz	45 Hz to 20 kHz
Sensitivity	85dB	88 dB	89 dB
PHYSICAL SPECIFICATIONS			
Grille diameter	6.12" (155.5mm)	7.01" (178mm)	7.48" x 10.75" (190mm x 273mm)
Grille height	0.85" (21.5mm)	0.83" (21mm)	0.87" (22mm)
Mounting depth	2.38" (60.5mm)	2.87" (73mm)	3.43" (87mm)
Mounting hole diameter	4.65" (118mm)	5.65" (143.5mm)	5.87" x 8.74" (149mm x 222mm)

	CMQ1322R	CMQ1622R	CMQ6922R
SPÉCIFICATIONS GÉNÉRALES			
Taille de haut-parleur	5.25"(135mm)	6.5" (165mm)	6.0" x 9.0" (152mm x 229mm)
Genre de haut-parleur	2-Voies Coaxial	2-Voies Coaxial	2-Voies Coaxial
Gestion de la puissance maximale	100 Watts	120 Watts	160 Watts
Gestion de la puissance continue	50 Watts	60 Watts	80 Watts
Impédance	4Ω	4Ω	4Ω
Réponse en fréquence	75 Hz to 20 kHz	49 Hz to 20 kHz	45 Hz to 20 kHz
Sensibilité	85dB	88 dB	89 dB
SPÉCIFICATIONS PHYSIQUES			
Diamètre de la grille	6.12"(155.5mm)	7.01" (178mm)	7.48" x 10.75" (190mm x 273mm)
Hauteur de la grille	0.85"(21.5mm)	0.83" (21mm)	0.87" (22mm)
Profondeur de montage	2.38" (60.5mm)	2.87" (73mm)	3.43" (87mm)
Diamètre du trou de montage	4.65" (118mm)	5.65" (143.5mm)	5.87" x 8.74" (149mm x 222mm)

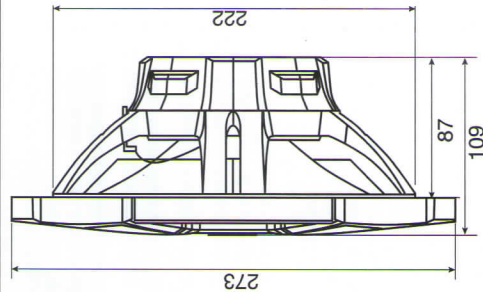
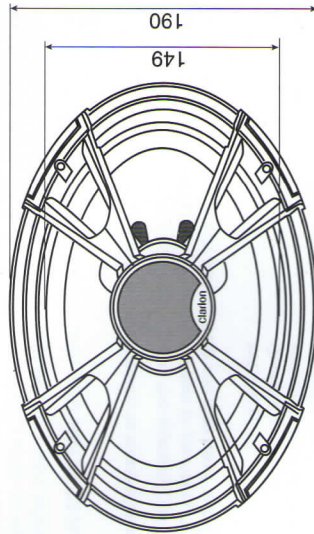
	CMQ1322R	CMQ1622R	CMQ6922R
ESPECIFICACIONES GENERALES			
Tamaño de los altavoces	5.25"(135mm)	6.5" (165mm)	6.0" x 9.0" (152mm x 229mm)
Tipo de altavoz	Coaxial De 2 Vias	Coaxial De 2 Vias	Coaxial De 2 Vias
Manipulación de potencia máxima	100 Watts	120 Watts	160 Watts
Manipulación de potencia continua	50 Watts	60 Watts	80 Watts
Impedancia	4Ω	4Ω	4Ω
Respuesta a la frecuencia	75 Hz to 20 kHz	49 Hz to 20 kHz	45 Hz to 20 kHz
Sensibilidad	85dB	88 dB	89 dB
ESPECIFICACIONES FÍSICAS			
Diámetro de la reja	6.12"(155.5mm)	7.01" (178mm)	7.48" x 10.75" (190mm x 273mm)
Estatura de la reja	0.85"(21.5mm)	0.83" (21mm)	0.87" (22mm)
Profundidad de montaje	2.38" (60.5mm)	2.87" (73mm)	3.43" (87mm)
Diámetro del orificio de montaje	4.65" (118mm)	5.65" (143.5mm)	5.87" x 8.74" (149mm x 222mm)



CMQ1322R



CMQ1622R



CMQ6922R